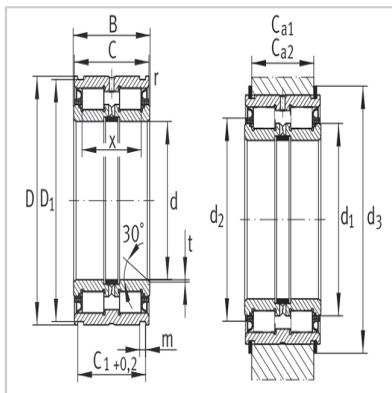


Cylindrical roller bearing

Cable pulley bearing cylindrical roller bearing with retaining groove- **SL045004-PP**



Bearing number :	SL045004-PP
Weight ( m ) kg :	0.2
Size (mm) :	
d :	20
D :	42
B :	30
C :	29
C <sub>1</sub> +0.2 :	24.7
D <sub>1</sub> :	40.2
m :	1.8
r min :	0.3
t :	0.5
x :	22.5
Installation size (mm) :	
C <sub>a1</sub> <sup>1</sup> )-0.2 :	21.5
C <sub>a2</sub> <sup>2</sup> )-0.2 :	21
d <sub>1</sub> :	30.55
d <sub>3</sub> <sup>1</sup> ) :	34
d2 :	47
Basic rated load (N) :	
Dynamic loadC <sub>r</sub> :	41500
Static loadC <sub>or</sub> :	51000
Fatigue ultimate loadCur/N :	6900
Extreme speednGFatmin-1 :	4000
CollarWRE :	WRE42
Stop ring according to DIN471 :	42X1.75

:

