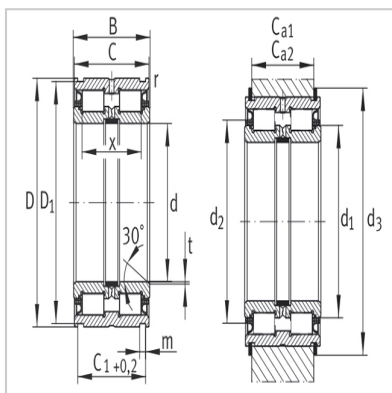


Cylindrical roller bearing

Cable pulley bearing cylindrical roller bearing with retaining groove-SL045013-PP



Bearing number :	SL045013-PP
Weight (m) kg :	1.33
Size (mm) :	
d :	65
D :	100
B :	46
C :	45
C ₁ +0.2 :	40.2
D ₁ :	97.4
m :	3.2
r min :	0.6
t :	1
x :	36
Installation size (mm) :	
C _{a1} ¹)-0.2 :	35
C _{a2} ²)-0.2 :	34
d ₁ :	78.8
d ₃ ¹) :	84
d2 :	109
Basic rated load (N) :	
Dynamic loadC _r :	130000
Static loadC _{or} :	215000
Fatigue ultimate loadCur/N :	29500
Extreme speednGFatmin-1 :	1600
CollarWRE :	WRE100
Stop ring according to DIN471 :	100X3

:

