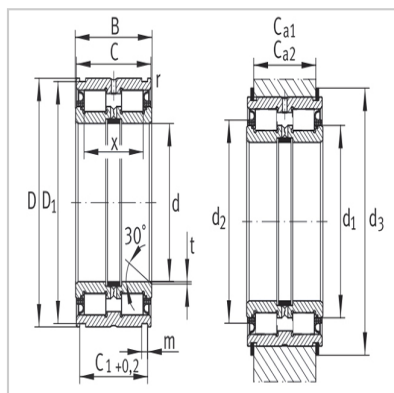


Cylindrical roller bearing

Cable pulley bearing cylindrical roller bearing with retaining groove-**SL045015-PP**



Bearing number :	SL045015-PP
Weight ( m ) kg :	1.96
Size (mm) :	
d :	75
D :	115
B :	54
C :	53
C <sub>1</sub> +0.2 :	48.2
D <sub>1</sub> :	112.1
m :	4.2
r min :	0.6
t :	1
x :	42
Installation size (mm) :	
C <sub>a1</sub> <sup>1</sup> )-0.2 :	43
C <sub>a2</sub> <sup>2</sup> )-0.2 :	40
d <sub>1</sub> :	89.95
d <sub>3</sub> <sup>1</sup> ) :	97
d2 :	124
Basic rated load (N) :	
Dynamic loadC <sub>r</sub> :	201000
Static loadC <sub>or</sub> :	315000
Fatigue ultimate loadC <sub>ur</sub> /N :	42000
Extreme speednGFatmin-1 :	1400
CollarWRE :	WRE115
Stop ring according to DIN471 :	115X4

:

