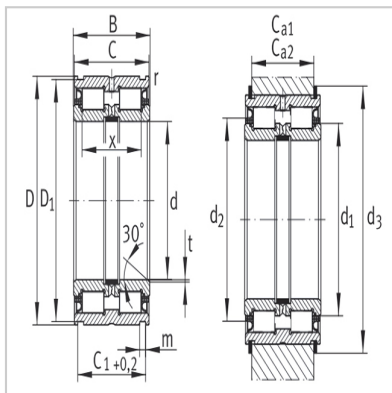


Cylindrical roller bearing

Cable pulley bearing cylindrical roller bearing with retaining groove-SL045016-PP



Bearing number :	SL045016-PP
Weight (m) kg :	2.71
Size (mm) :	
d :	80
D :	125
B :	60
C :	59
C ₁ +0.2 :	54.2
D ₁ :	122.1
m :	4.2
r min :	0.6
t :	1.5
x :	48
Installation size (mm) :	
C _{a1} ¹)-0.2 :	49
C _{a2} ²)-0.2 :	46
d ₁ :	97.1
d ₃ ¹) :	105
d2 :	137
Basic rated load (N) :	
Dynamic loadC _r :	210000
Static loadC _{or} :	340000
Fatigue ultimate loadCur/N :	45000
Extreme speednGFatmin-1 :	1300
CollarWRE :	WRE125
Stop ring according to DIN471 :	125X4

:

