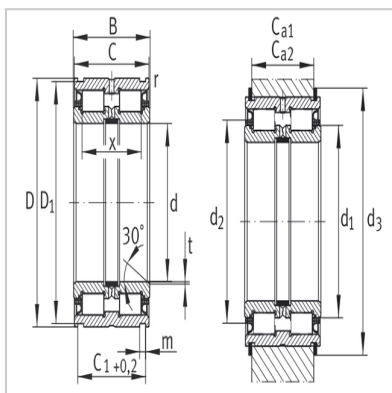


Cylindrical roller bearing

Cable pulley bearing cylindrical roller bearing with retaining groove-SL045018-PP



Bearing number :	SL045018-PP
Weight (m) kg :	3.71
Size (mm) :	
d :	90
D :	140
B :	67
C :	66
C ₁ +0.2 :	59.2
D ₁ :	137
m :	4.2
r min :	0.6
t :	1.5
x :	54
Installation size (mm) :	
C _{a1} ¹)-0.2 :	54
C _{a2} ²)-0.2 :	51
d ₁ :	109.3
d ₃ ¹) :	118
d2 :	152
Basic rated load (N) :	
Dynamic loadC _r :	305000
Static loadC _{or} :	510000
Fatigue ultimate loadCur/N :	69000
Extreme speednGFatmin-1 :	1100
CollarWRE :	WRE140
Stop ring according to DIN471 :	140X4

:

