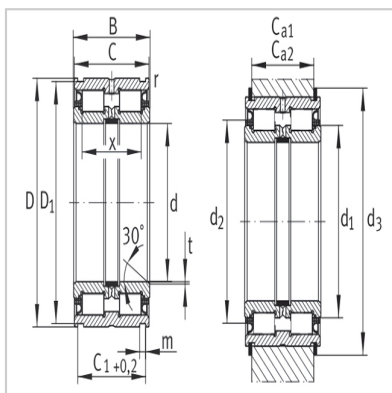


Cylindrical roller bearing

Cable pulley bearing cylindrical roller bearing with retaining groove-**SL045005-PP**



Bearing number :	SL045005-PP
Weight (m) kg :	0.24
Size (mm) :	
d :	25
D :	47
B :	30
C :	29
C ₁ +0.2 :	24.7
D ₁ :	45.2
m :	1.8
r min :	0.3
t :	0.5
x :	22.5
Installation size (mm) :	
C _{a1} ¹)-0.2 :	21.5
C _{a2} ²)-0.2 :	21
d ₁ :	35.35
d ₃ ¹) :	39
d2 :	52
Basic rated load (N) :	
Dynamic loadC _r :	46000
Static loadC _{or} :	60000
Fatigue ultimate loadC _{ur} /N :	8100
Extreme speednGFatmin-1 :	3600
CollarWRE :	WRE47
Stop ring according to DIN471 :	47X1.75

:

