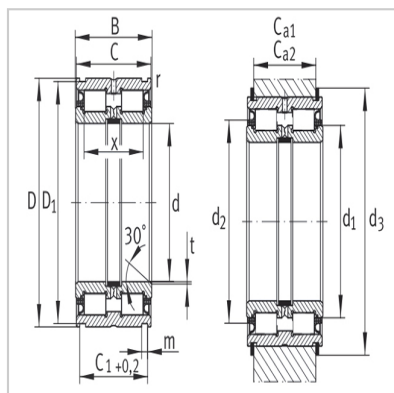


Cylindrical roller bearing

Cable pulley bearing cylindrical roller bearing with retaining groove-SL045006-PP



Bearing number :	SL045006-PP
Weight ( m ) kg :	0.37
Size (mm) :	
d :	30
D :	55
B :	34
C :	33
C <sub>1</sub> +0.2 :	28.2
D <sub>1</sub> :	53
m :	2.1
r min :	0.3
t :	0.5
x :	25.5
Installation size (mm) :	
C <sub>a1</sub> <sup>1</sup> )-0.2 :	25
C <sub>a2</sub> <sup>2</sup> )-0.2 :	24
d <sub>1</sub> :	40.6
d <sub>3</sub> <sup>1</sup> ) :	44
d2 :	60
Basic rated load (N) :	
Dynamic loadC <sub>r</sub> :	50000
Static loadC <sub>or</sub> :	67000
Fatigue ultimate loadCur/N :	9500
Extreme speednGFatmin-1 :	3000
CollarWRE :	WRE55
Stop ring according to DIN471 :	55X2

:

