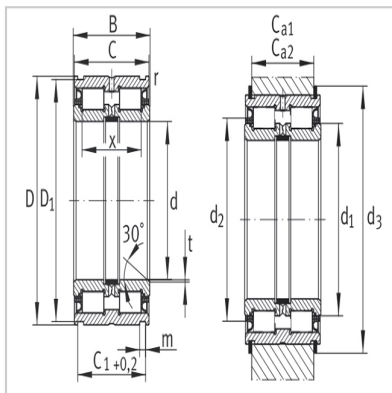


Cylindrical roller bearing

Cable pulley bearing cylindrical roller bearing with retaining groove-SL045007-PP



Bearing number :	SL045007-PP
Weight (m) kg :	0.48
Size (mm) :	
d :	35
D :	62
B :	36
C :	35
C ₁ +0.2 :	30.2
D ₁ :	60
m :	2.1
r min :	0.3
t :	0.5
x :	27.5
Installation size (mm) :	
C _{a1} ¹)-0.2 :	27
C _{a2} ²)-0.2 :	26
d ₁ :	46.1
d ₃ ¹) :	50
d2 :	67
Basic rated load (N) :	
Dynamic loadC _r :	63000
Static loadC _{or} :	88000
Fatigue ultimate loadCur/N :	12400
Extreme speednGFatmin-1 :	2600
CollarWRE :	WRE62
Stop ring according to DIN471 :	62X2

:

