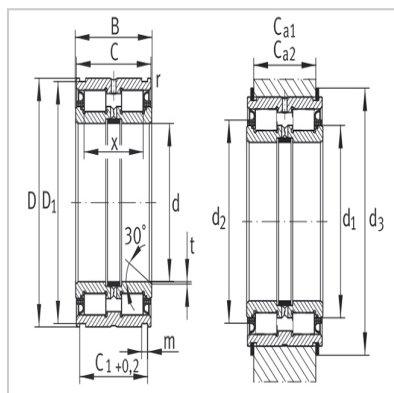


Cylindrical roller bearing

Cable pulley bearing cylindrical roller bearing with retaining groove-SL045008-PP



Bearing number :	SL045008-PP
Weight (m) kg :	0.56
Size (mm) :	
d :	40
D :	68
B :	38
C :	37
C ₁ +0.2 :	32.2
D ₁ :	65.8
m :	2.7
r min :	0.6
t :	0.8
x :	28.5
Installation size (mm) :	
C _{a1} ¹)-0.2 :	28
C _{a2} ²)-0.2 :	27
d ₁ :	51.4
d ₃ ¹) :	55
d2 :	75
Basic rated load (N) :	
Dynamic loadC _r :	80000
Static loadC _{or} :	111000
Fatigue ultimate loadCur/N :	16000
Extreme speednGFatmin-1 :	2400
CollarWRE :	WRE68
Stop ring according to DIN471 :	68X2.5

:

