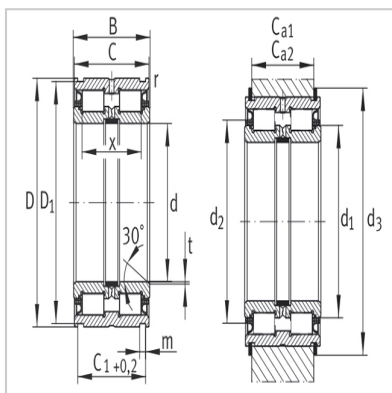


Cylindrical roller bearing

Cable pulley bearing cylindrical roller bearing with retaining groove-SL045009-PP



Bearing number :	SL045009-PP
Weight (m) kg :	0.7
Size (mm) :	
d :	45
D :	75
B :	40
C :	39
C ₁ +0.2 :	34.2
D ₁ :	72.8
m :	2.7
r min :	0.6
t :	0.8
x :	30.5
Installation size (mm) :	
C _{a1} ¹)-0.2 :	30
C _{a2} ²)-0.2 :	29
d ₁ :	57
d ₃ ¹) :	61
d2 :	82
Basic rated load (N) :	
Dynamic loadC _r :	97000
Static loadC _{or} :	139000
Fatigue ultimate loadC _{ur} /N :	19900
Extreme speednGFatmin-1 :	2200
CollarWRE :	WRE75
Stop ring according to DIN471 :	75X2.5

:

