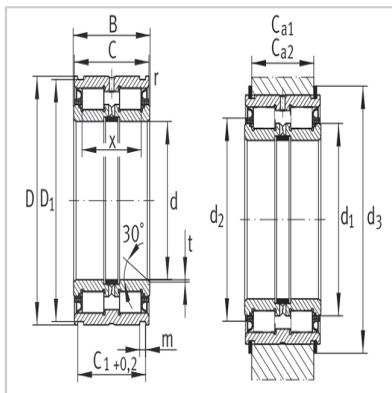


Cylindrical roller bearing

Cable pulley bearing cylindrical roller bearing with retaining groove-**SL045010-PP**



Bearing number :	SL045010-PP
Weight (m) kg :	0.76
Size (mm) :	
d :	50
D :	80
B :	40
C :	39
C ₁ +0.2 :	34.2
D ₁ :	77.8
m :	2.7
r min :	0.6
t :	0.8
x :	30.5
Installation size (mm) :	
C _{a1} ¹)-0.2 :	30
C _{a2} ²)-0.2 :	29
d ₁ :	61.8
d ₃ ¹) :	66
d2 :	87
Basic rated load (N) :	
Dynamic loadC _r :	102000
Static loadC _{or} :	151000
Fatigue ultimate loadC _{ur} /N :	21700
Extreme speednGFatmin-1 :	2000
CollarWRE :	WRE80
Stop ring according to DIN471 :	80X2.5

:

