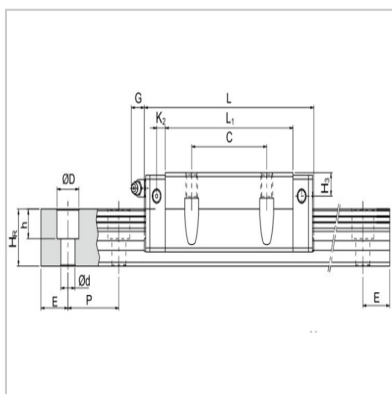
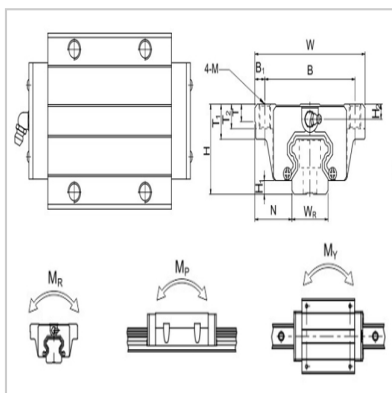


Square ball linear slide

HCW-CC、HCW-HC series-**HCW65HCHCW65HCHCW65HC**



Bearing number : HCW65HC

Dimensionsof Assembly (mm) :

H :	90
H1 :	15
N :	53.5

Dimensions of rial (mm) :

W :	170
B :	142
B1 :	14
C :	110
L1 :	203.6
L :	259
K1 :	52.8
K2 :	14
G :	12.9
M :	M16
T :	25
T1 :	37.5
T2 :	23
H2 :	15
H3 :	15

Rail size (mm) :

Wr :	63
Hr :	53
D :	26
h :	22
d :	18
P :	150
E :	35

Dimensions of fastening bolts for guide rails :

(mm) :	M16x50
--------	--------

Basic rated load capacity (kN) :

C :	277.8
-----	-------

Co :	420.17
------	--------

Allowable static moment (kN-m) :

Mr :	9.38
------	------

Mp :	7.38
------	------

My :	7.38
------	------

Weight :

Sliding block (kg) :	12.89
----------------------	-------

Guide rail (kg/m) :	21.18
---------------------	-------

: