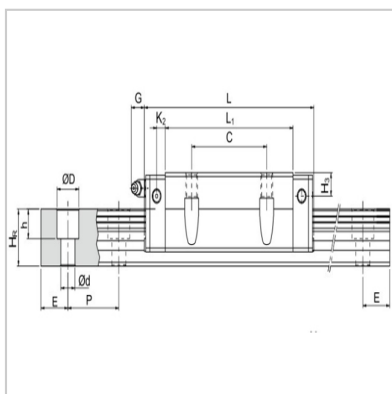
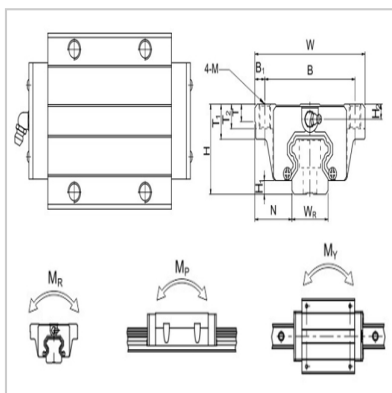


Square ball linear slide

HCW-CC、HCW-HC series-**HCW25CCHCW25CCHCW25CC**



Bearing number : HCW25CC

Dimensionsof Assembly (mm) :

H :	36
H1 :	5.5
N :	23.5

Dimensions of rial (mm) :

W :	70
B :	57
B1 :	6.5
C :	45
L1 :	58
L :	84
K1 :	10.7
K2 :	6
G :	12
M :	M8
T :	8
T1 :	14
T2 :	10
H2 :	6
H3 :	5

Rail size (mm) :

Wr :	23
Hr :	22
D :	11
h :	9
d :	7
P :	60
E :	20

Dimensions of fastening bolts for guide rails :

(mm) :	M6x20
--------	-------

Basic rated load capacity (kN) :

C :	34.9
-----	------

Co :	52.82
------	-------

Allowable static moment (kN-m) :

Mr :	0.42
------	------

Mp :	0.33
------	------

My :	0.33
------	------

Weight :

Sliding block (kg) :	0.59
----------------------	------

Guide rail (kg/m) :	3.21
---------------------	------

: