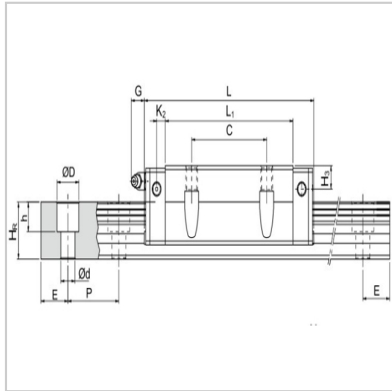
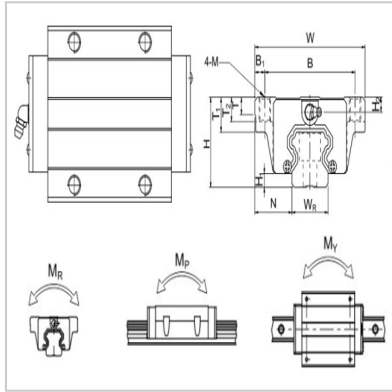


Square ball linear slide

HCW-CC、HCW-HC series-**HCW35CCHCW35CCHCW35CC**



Bearing number : HCW35CC

Dimensionsof Assembly (mm) :

H :	48
H1 :	7.5
N :	33

Dimensions of rial (mm) :

W :	100
B :	82
B1 :	9
C :	62
L1 :	80
L :	112
K1 :	14.6
K2 :	7
G :	12
M :	M10
T :	10.1
T1 :	18
T2 :	13
H2 :	9
H3 :	12.6

Rail size (mm) :

Wr :	34
Hr :	29
D :	14
h :	12
d :	9
P :	80
E :	20

Dimensions of fastening bolts for guide rails :

(mm) :	M8x25
--------	-------

Basic rated load capacity (kN) :

C :	64.6
Co :	93.88

Allowable static moment (kN-m) :

Mr :	1.16
Mp :	0.81
My :	0.81

Weight :

Sliding block (kg) :	1.56
Guide rail (kg/m) :	6.3

: