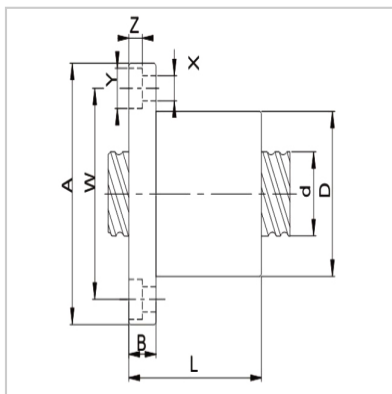
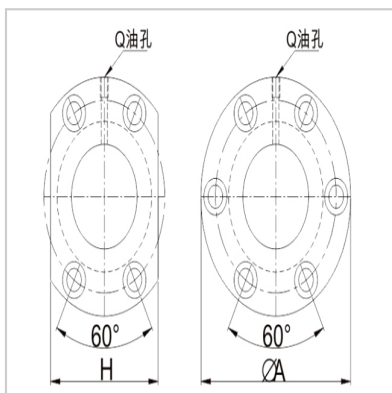


Ball screw and nut seat

Cold rolled screw series type SFNI-SFNI2005-4SFNI2005-4SFNI2005-4



Bearing number : SFNI2005-4

Shaft diamete : 20

Lead the way : 5

Bead diameter : 3.175

Nut size :

D : 34

A : 57

B : 11

L : 51

W : 45

H : 40

X : 5.5

Y : 9.5

Z : 5.5

Q : M6*1

n : 4

Load ratings (kgf) :

Ca : 1065

Coa : 2376

Rigid (kgf/ μ m) : 26

: