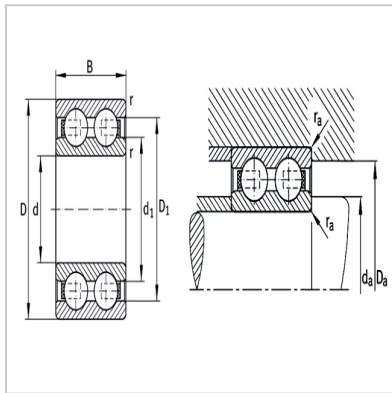


Deep groove ball bearing

Double row-4308-B-TVH



Bearing number : 4308-B-TVH

Weight (m) kg : 1.03

Size (mm) :

d : 40

D : 90

B : 33

rmin : 1.5

D<sub>1</sub> : 75.5

d<sub>1</sub> : 55.7

Installation size (mm) :

d<sub>a</sub>min : 49

D<sub>a</sub>max : 81

r<sub>a</sub> max : 1.5

Basic rated load (N) :

Dynamic loadC<sub>r</sub> : 63000

Static loadC<sub>or</sub> : 48000

Fatigue ultimate loadCur/N : 2900

Extreme speednG/min-1 : 7000

: