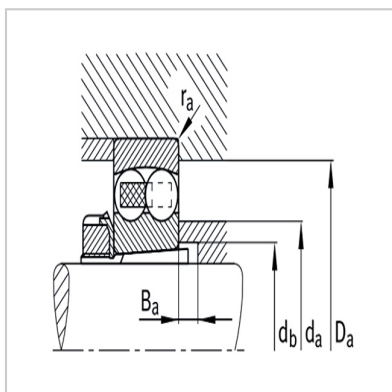
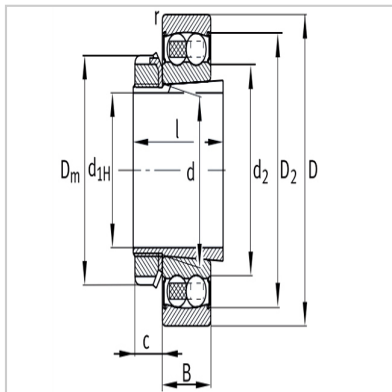
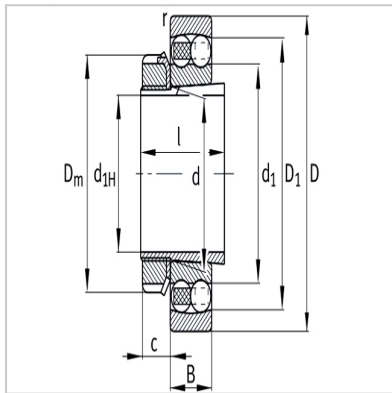


Self-aligning ball bearing

With set sleeve (open or sealed)- 1204-K-TVH-C3H204



Bearing number :

Bearing :	1204-K-TVH-C3
Tightening sleeve :	H204

Weight (m) :

Bearing kg :	0.116
Tightening sleeve kg :	0.041

Size (mm) :

d_{1H} :	17
d :	20
D :	47
B :	14
r_{min} :	1
D_1 :	38.1
D_2 :	-
d_1 :	29.2
d_2 :	-
D_m :	32
l :	24
c :	7

Installation size (mm) :

d_{amax} :	27
D_{amax} :	41.4
d_{bmin} :	23
B_{amin} :	5
r_{amax} :	1

Basic rated load (N) :

Dynamic load C_r :	10100
Static load C_{or} :	2600

Calculate coefficient :

e :	0.28
-------	------

Y ₁ :	2.24
Y ₂ :	3.46
Y ₀ :	2.34
Fatigue ultimate loadCur/N :	161
Extreme speednG/min-1 :	18000
Reference speednB/min-1 :	20700

: