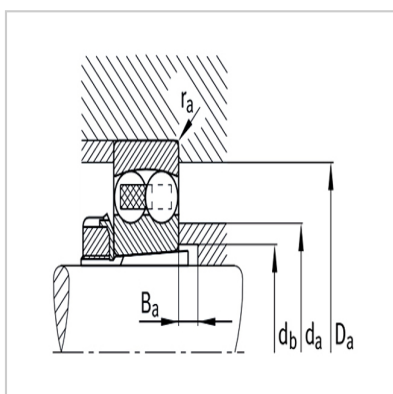
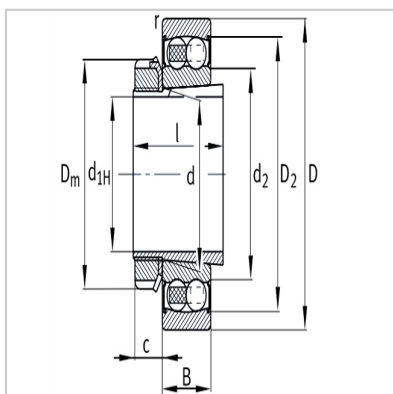
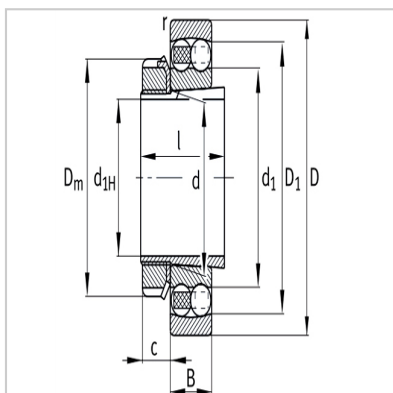


Self-aligning ball bearing

With set sleeve (open or sealed)-1306-K-TVH-C3H306



Bearing number :

Bearing :	1306-K-TVH-C3
Tightening sleeve :	H306

Weight (m) :

Bearing kg :	0.379
Tightening sleeve kg :	0.099

Size (mm) :

$d_{1H}$ :	25
$d$ :	30
$D$ :	72
$B$ :	19
$r_{min}$ :	1.1
$D_1$ :	59.4
$D_2$ :	-
$d_1$ :	45
$d_2$ :	-
$D_m$ :	45
$l$ :	31
$c$ :	9

Installation size (mm) :

$d_{amax}$ :	42
$D_{amax}$ :	65
$d_{bmin}$ :	33
$B_{amin}$ :	6
$r_{amax}$ :	1

Basic rated load (N) :

Dynamic load $C_r$ :	21700
Static load $C_{or}$ :	6300

Calculate coefficient :

$e$ :	0.26
-------	------

Y <sub>1</sub> :	2.39
Y <sub>2</sub> :	3.71
Y <sub>0</sub> :	2.51
Fatigue ultimate loadCur/N :	390
Extreme speednG/min-1 :	11000
Reference speednB/min-1 :	12200

: