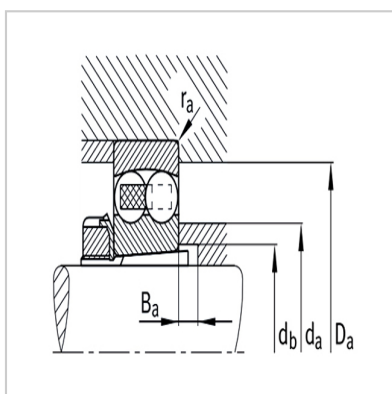
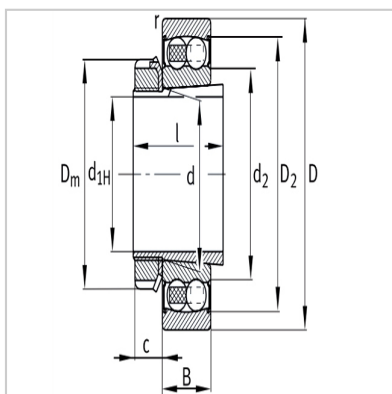
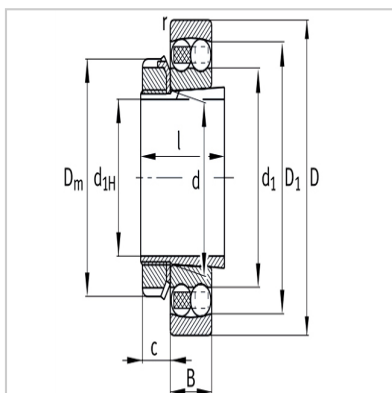


Self-aligning ball bearing

With set sleeve (open or sealed)-2306-K-TVH-C3H2306



Bearing number :

Bearing :	2306-K-TVH-C3
Tightening sleeve :	H2306

Weight (m) :

Bearing kg :	0.476
Tightening sleeve kg :	0.116

Size (mm) :

$d_{1H}$ :	25
$d$ :	30
$D$ :	72
$B$ :	27
$r_{min}$ :	1.1
$D_1$ :	59.3
$D_2$ :	-
$d_1$ :	41.5
$d_2$ :	-
$D_m$ :	45
$l$ :	38
$c$ :	9

Installation size (mm) :

$d_{amax}$ :	40
$D_{amax}$ :	65
$d_{bmin}$ :	35
$B_{amin}$ :	5
$r_{amax}$ :	1

Basic rated load (N) :

Dynamic load $C_r$ :	32500
Static load $C_{or}$ :	8700

Calculate coefficient :

$e$ :	0.45
-------	------

Y <sub>1</sub> :	1.4
Y <sub>2</sub> :	2.17
Y <sub>0</sub> :	1.47
Fatigue ultimate loadCur/N :	540
Extreme speednG/min-1 :	10000
Reference speednB/min-1 :	12300

: