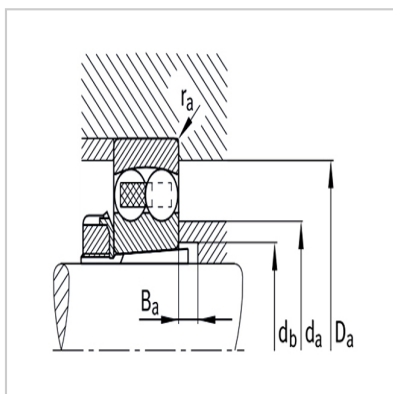
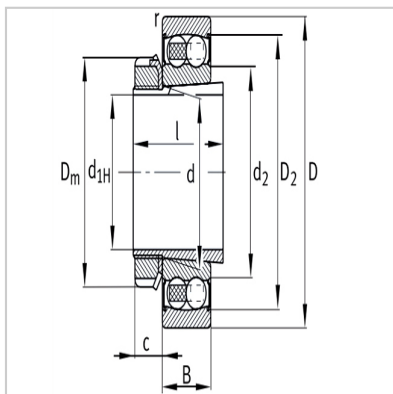
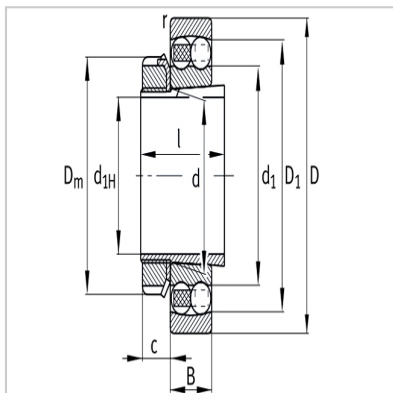


Self-aligning ball bearing

With set sleeve (open or sealed)-1207-K-TVH-C3H207



Bearing number :

Bearing :	1207-K-TVH-C3
Tightening sleeve :	H207

Weight (m) :

Bearing kg :	0.319
Tightening sleeve kg :	0.129

Size (mm) :

d_{1H} :	30
d :	35
D :	72
B :	17
r_{min} :	1.1
D_1 :	59.6
D_2 :	-
d_1 :	47.7
d_2 :	-
D_m :	57
l :	29
c :	10

Installation size (mm) :

d_{amax} :	45
D_{amax} :	65
d_{bmin} :	38
B_{amin} :	5
r_{amax} :	1

Basic rated load (N) :

Dynamic load C_r :	16000
Static load C_{or} :	5100

Calculate coefficient :

e :	0.22
-------	------

Y ₁ :	2.8
Y ₂ :	4.34
Y ₀ :	2.94
Fatigue ultimate loadCur/N :	315
Extreme speednG/min-1 :	12000
Reference speednB/min-1 :	13200

: