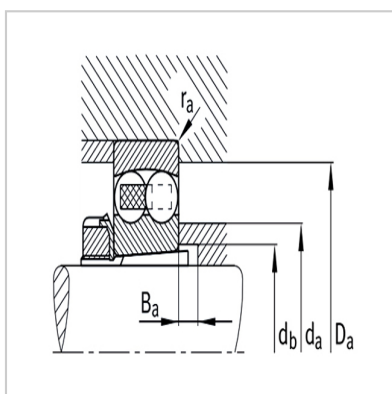
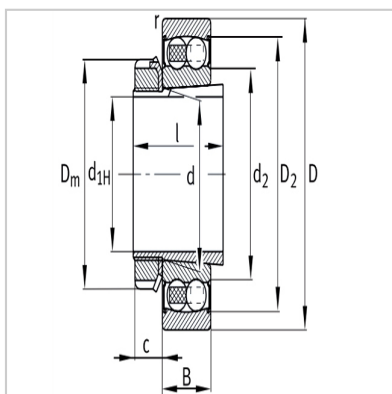
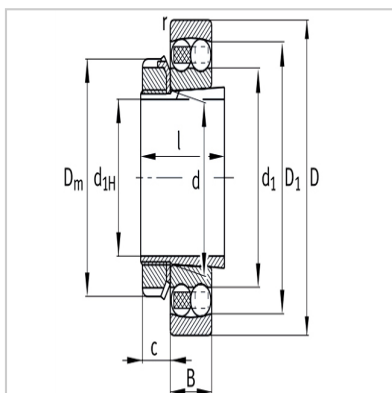


Self-aligning ball bearing

With set sleeve (open or sealed)-2307-K-TVH-C3H2307



Bearing number :

Bearing :	2307-K-TVH-C3
Tightening sleeve :	H2307

Weight (m) :

Bearing kg :	0.96
Tightening sleeve kg :	0.171

Size (mm) :

$d_{1H}$ :	30
$d$ :	35
$D$ :	80
$B$ :	31
$r_{min}$ :	1.5
$D_1$ :	66.8
$D_2$ :	-
$d_1$ :	46.9
$d_2$ :	-
$D_m$ :	52
$l$ :	43
$c$ :	10

Installation size (mm) :

$d_{amax}$ :	45
$D_{amax}$ :	71
$d_{bmin}$ :	40
$B_{amin}$ :	5
$r_{amax}$ :	1.5

Basic rated load (N) :

Dynamic load $C_r$ :	40500
Static load $C_{or}$ :	11100

Calculate coefficient :

$e$ :	0.47
-------	------

Y <sub>1</sub> :	1.35
Y <sub>2</sub> :	2.1
Y <sub>0</sub> :	1.42
Fatigue ultimate loadCur/N :	690
Extreme speednG/min-1 :	9000
Reference speednB/min-1 :	11600

: