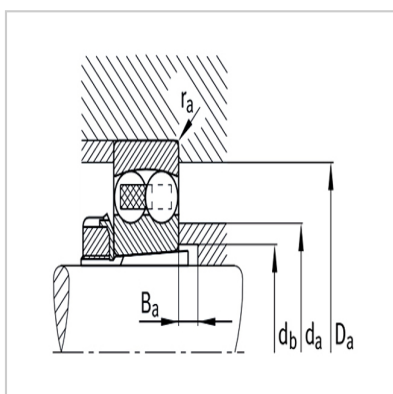
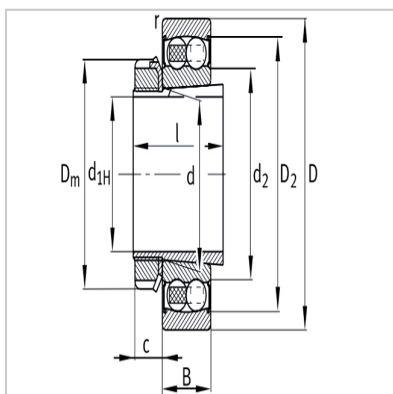
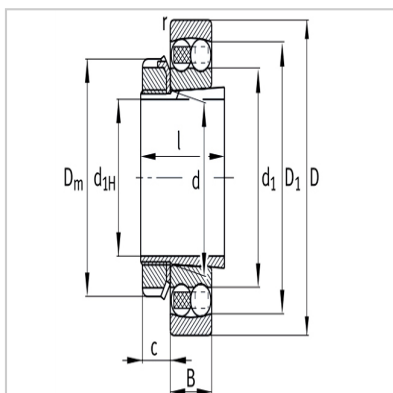


Self-aligning ball bearing

With set sleeve (open or sealed)-2205-K-2RS-TVH-C3H305



Bearing number :

Bearing :	2205-K-2RS-TVH-C3
Tightening sleeve :	H305

Weight (m) :

Bearing kg :	0.157
Tightening sleeve kg :	0.075

Size (mm) :

d_{1H} :	20
d :	25
D :	52
B :	18
r_{min} :	1
D_1 :	-
D_2 :	46.3
d_1 :	-
d_2 :	30.7
D_m :	38
l :	29
c :	9

Installation size (mm) :

d_{amax} :	32
D_{amax} :	46.4
d_{bmin} :	28
B_{amin} :	5
r_{amax} :	1

Basic rated load (N) :

Dynamic load C_r :	12300
Static load C_{or} :	3250

Calculate coefficient :

e :	0.27
-------	------

Y ₁ :	2.37
Y ₂ :	3.66
Y ₀ :	2.48
Fatigue ultimate loadCur/N :	203
Extreme speednG/min-1 :	9500
Reference speednB/min-1 :	-

: